

PLASTRÖR

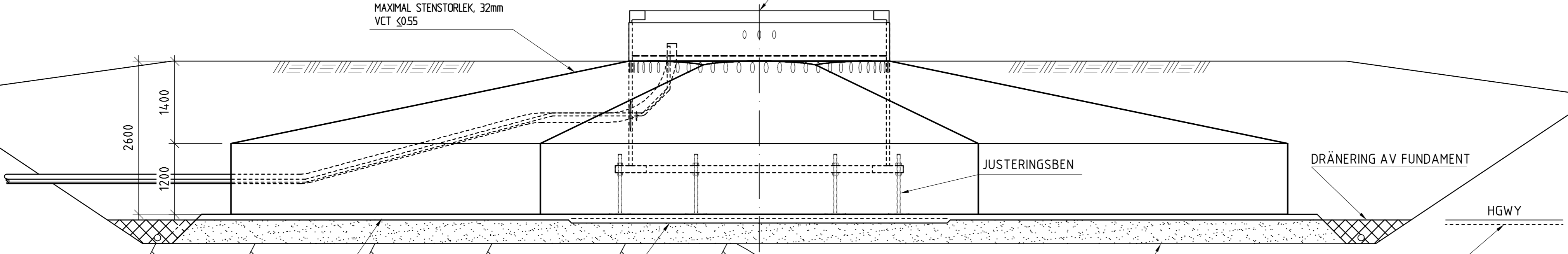


PLAN / STÅL ALTERNATIV
1:50

BETONG:
CEMENT, CEM I BV/LA/SR
HÅLLFASTHET, C32/40
LIVSLÅNGSKLASS, L100 (120ÅR)
MAXIMAL STENSTORLEK, 32mm
VCT ≤055

INSERING AV STÅL
TYP VESTAS.

BEF. MARKYTA



SEKTION A-A
1:50

100 mm AVGJÄMNINGSBETONG

150 mm AVGJÄMNINGSBETONG
MED CENTRISKT NÄT #Ø8s200 Nsp500

MATERIALTYP 2 ENLIGT TABELL CE/1 SAMT
PACKNING ENLIGT TABELL CE/4 I AMA ANLÄGGNING 07

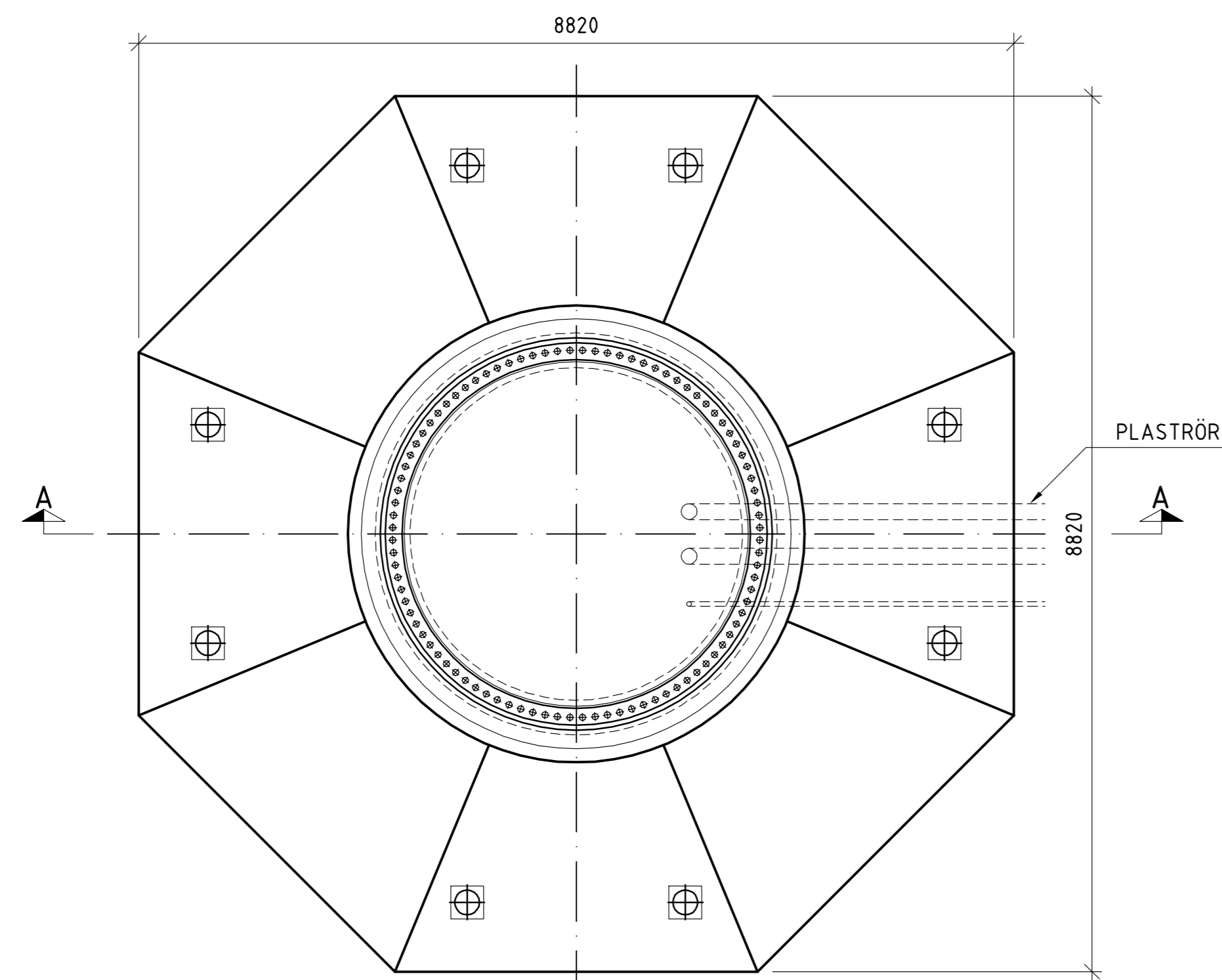
MAXIMAL GRUNDVATTENNIVÅ UNDER
FUNDAMENT ÄR 2.0 M UNDER MARKYTA

ANGIVNA SKALOR GÄLLER FÖR FORMAT A1

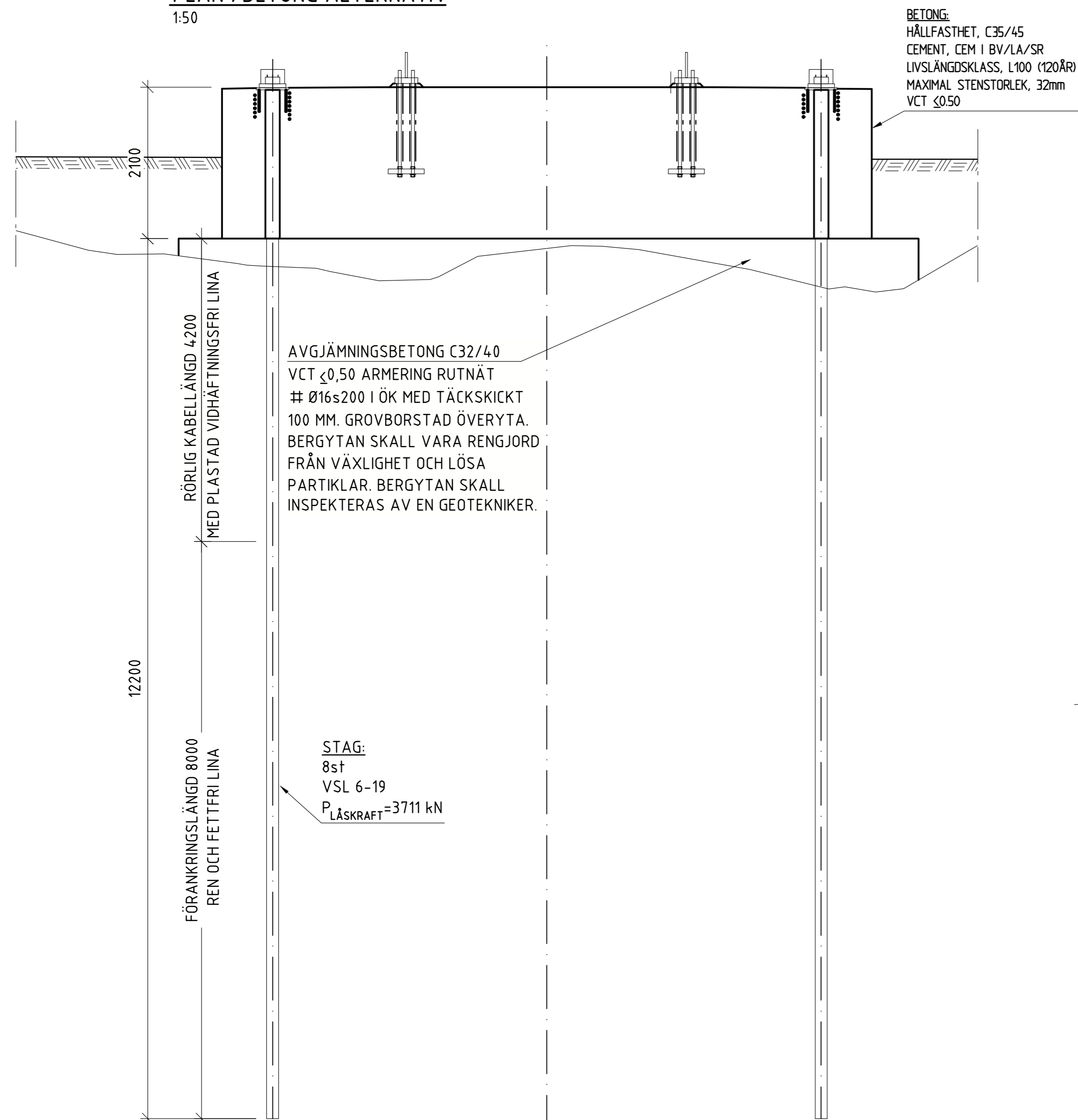
ANGIVNA SKALOR GÄLLER FÖR FORMAT A1

REV	ANT	ÄNDRINGEN AVSER	GDOK	DATUM	VV DATUM	VV DIARENUMMER
-	-	-	-	-	-	-
SKISS 2011-02-21						
rabbalshede kraft						
SKANSKA						
Skanska Sverige AB Skanska Teknik, Malmö Telefon +46 10 44 80 000						
UPPDRAGSANSVARIG	KARL L	UPPDRAGENUMMER	-	-	-	-
KONSTB	C JONSSON	GRANSK	-	-	-	-
OBJEKT NR	MALMÖ	KONSTRUKTIONSR	-	-	-	-
-	-	FORMAT	A1	SKALA	1:50	REV
-	-	RITINGSNR	03	-	-	-

PLO 2011-02-22 09:14:42 C:\2010\Anl_134574_Totmansstegen\K\Btm\BtmDef\Förslag.dwg



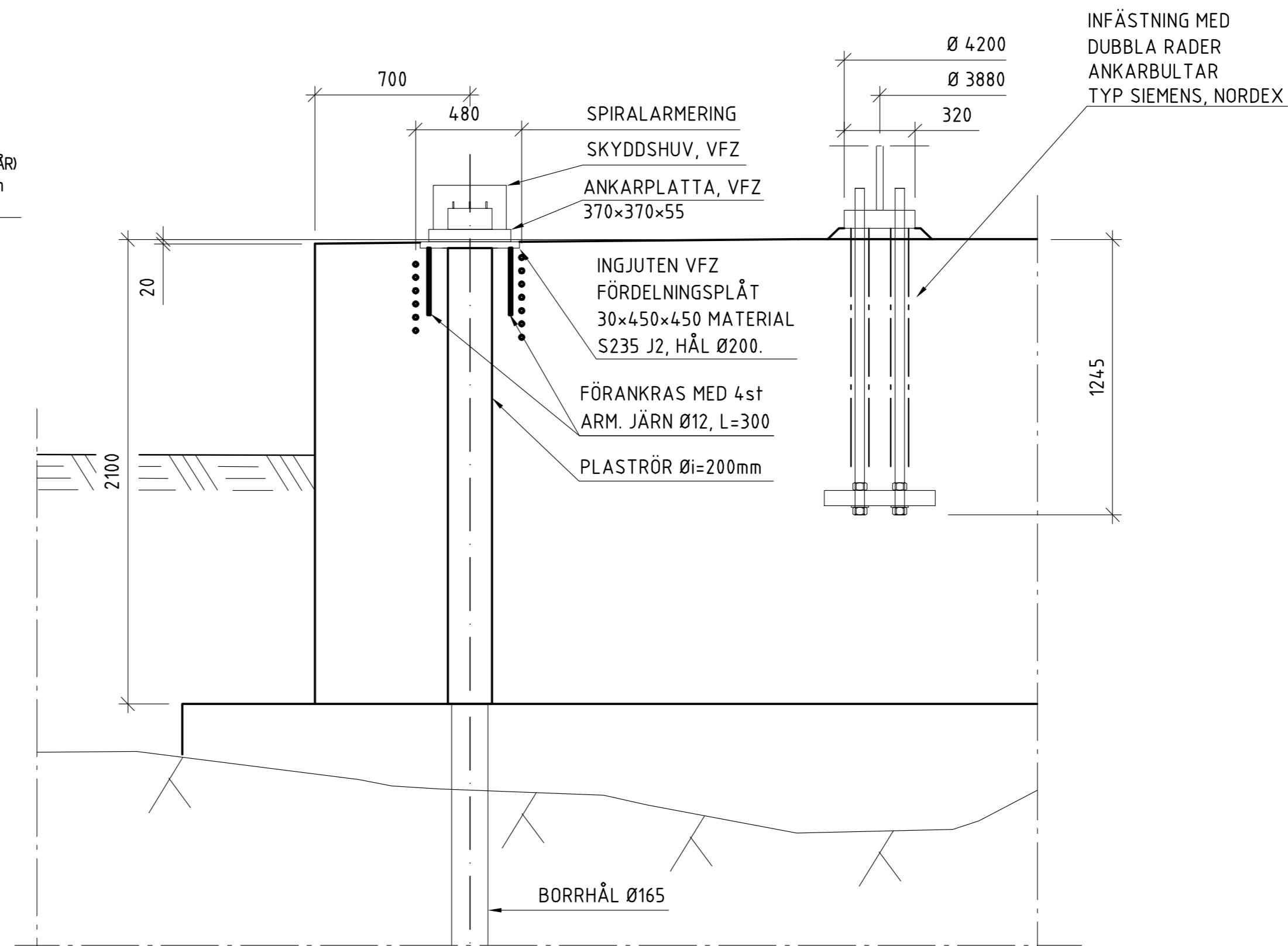
PLAN /BETONG ALTERNATIV
1:50



SEKTION A-A
1:50

ANGIVNA SKALOR GÄLLER FÖR FORMAT A1

ANGIVNA SKALOR GÄLLER FÖR FORMAT A1



DETALJ 1 - FÖRDELNINGSPÅT ALT. 1 /102
1:20 (A1), 1:40 (A3)

BERGTEKNISKA UTLÅTANDET:

I OMRÅDET HAR OCKSÅ OBSERVERATS FÖREKOMST AV HORIZONTALA SPRICKOR, S.K BANKINGSPLAN. DESSA BANKINGSPLAN KAN VID OGYNNSAM GEOMETRI, FRAMFÖRALLT I ANSLUTNING TILL HÖJDSKILLNADER (SVACKOR/BRANTER) I ÖVERYTAN, BIDRA TILL BILDANDET AV "LÖSA" SKIVOR I BERGGRUNDEN. FÖR ATT REDUCERA RISKNIVÅN MED AVSSENDE PÅ GRUNDLÄGGNING AV VERKEN, FÖRMODAS ANVÄNDNING AV EN GRUNDLÄGGNINGSMETOD SOM BYGGER PÅ LÄNGRE FÖRANKRINGSSTAG. DETTA ÖKAR SÄKERHETEN MOT BROTT, DEFORMATIONER OCH SÄTTNINGAR EFTERSOM EN AVSEVÅRT STÖRRE BERGMASSEVOLYM SAMVERKAR I LASTUPPTAGNINGEN. DESSUTOM SKER LASTUPPTAGNINGEN I EN BERGMASSA MED HÖGRE KVALITET OCH FÄRRE SPRICKOR.

INFÄSTNING MED
DUBBLA RADER
ANKARBULTAR
TYP SIEMENS, NORDEX

REV	ANT	ÄNDRINGEN AVSER	GODK	DATUM	VV DATUM	VV DIARENUMMER
-	-	-	-	-	-	-
SKISS 2011-02-21						
			VINDKRAFTSPARK			
			FUNDAMENT TILL VINDKRAFTVERK			
Skanska Sverige AB Skanska Teknik, Malmö Telefon +46 10 44 80 000			ROCKADAPTER BETONG			
UPPDRAGSANSVARIG	KÄRL L	UPPDRAGSNUMMER	-	-	-	-
KONSTB	C JONSSON	GRANSK	-	-	FORMAT	SKALA
OBJEKT NR	MALMÖ	-	-	-	A1	1:50
-	-	-	-	-	RITINGSNR	REV
-	-	-	-	-	01	-